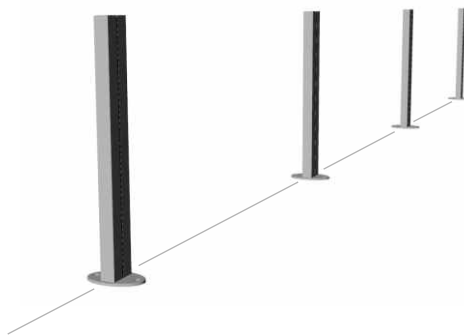
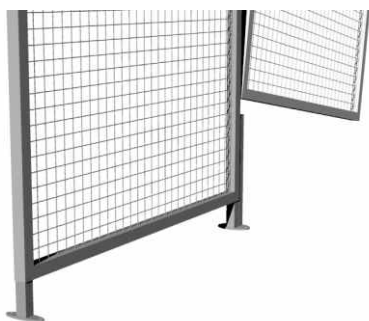


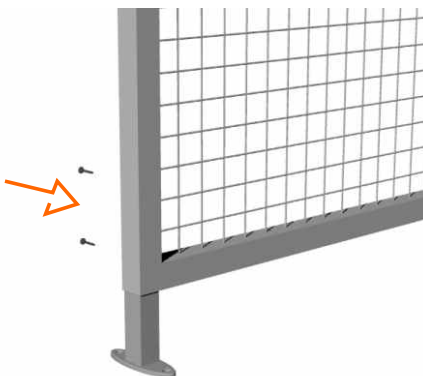
1 Verkkosuojaseinät asennetaan tasaiselle lattiapinnalle. Tarkasta lattian suoruus ja oikaise tarvittaessa. Mitoita suojaseinälinjat lattiaan.



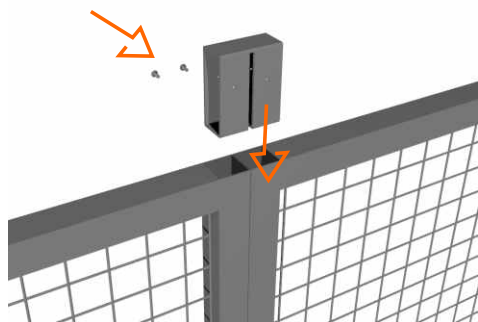
2 Jakele lattiakiinnikkeet verkkoelementtien kohdalle kokoonpanopiirroksen mukaan. Yksiosainen lattiakiinnike tulee reunimmaiseen elementtiin.



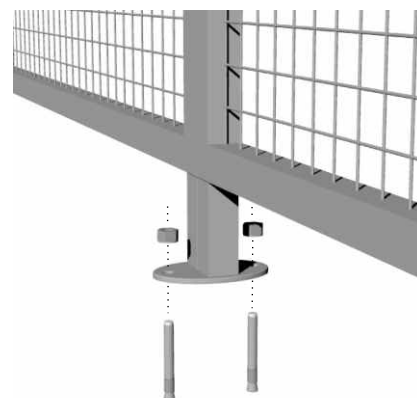
3 Käytä kokoonpanopiirroksen elementtinumerointia suojaseinän kokoamisjärjestyksenä. Tue verkkoelementit lattiakiinnikkeisiin kokamisen ajaksi niin, että elementtien yläpinnat tulevat tasakorkeudelle. Asenna elementit samoin päin, vaakalangat etupuolelle. Asennuksen paras aloittamiskohta on elementtien kulma.



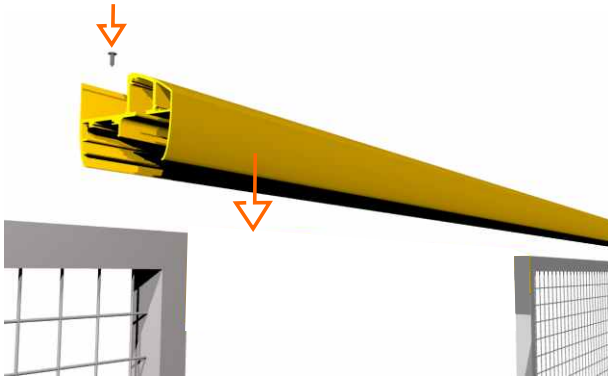
4 Kiinnitä verkkoelementit lattiakiinnikkeisiin 4,2 x 13 poraruuveilla.



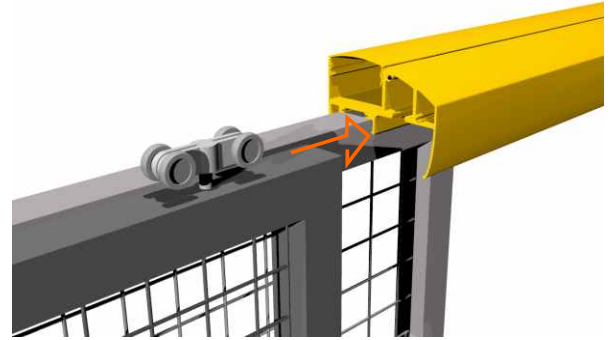
5 Kiinnitä yläkiinnike poraruuveilla elementtien sivusta.



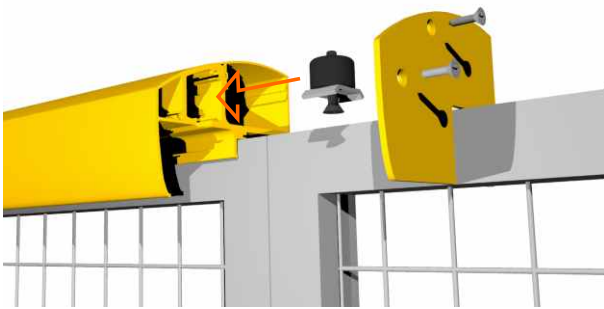
6 Tarkasta suojaseinien suoruus ja kiinnitä ne lattiaan kiila-ankkureilla.



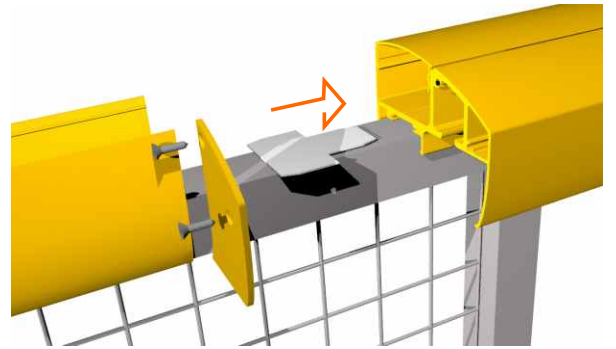
- 7** Liukuoven liukukisko asennetaan oviaukon viereisten elementtien päälle. Kiinnitys poraruuveilla kiskon pohjasta.



- 8** Liukupyörästä 534 kiinnitetään liukuovielementin yläreunaan ja säädetään oikealle korkeudelle säätömutterilla.



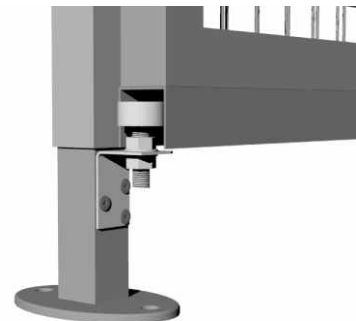
- 9** Liukukiskon molempiin päihin kiinnitetään pysäytin 525, sekä päätylevyt 529.



- 10** Liukukiskon jatkuessa kaapelikourulla 520, liitoskohdassa käytetään liitoslevyä 531.



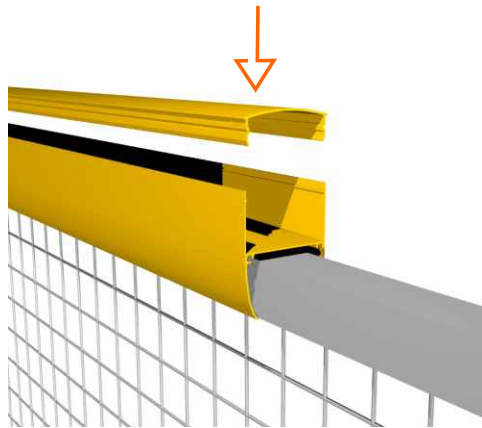
- 11** Tällöin liukukiskon päähän kiinnitetään päätylevy 530.



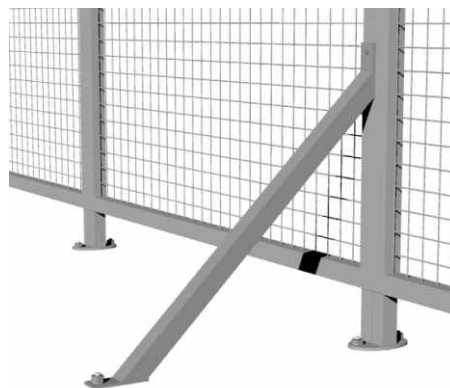
- 12** Liukuoven alaohjain 533 kiinnitetään poraruuveilla oviaukon alareunaan.



- 13** Liukukahvallisen liukuoven viereiseen elementtiin kiinnitetään törmäysputki 554, johon oven kieliosa lukittuu.



- 14** Sähkökaapeleita voidaan kuljettaa elementtien yläosaan kiinnitettävässä kaapelikourussa 520.



- 15** Tarvittaessa seinä voidaan tukea lattiaan kiinnitettävällä vinotuella 510.